

オイルによるエンジンの影響について*

熊田 康宏¹⁾ 高原 崇直²⁾

On How Motor Oil Acts in Engine

Yasuhiro Kumada Sunao Takahara

This paper discusses the relevance of fuel efficiency to the amount of oil remnants contained in blow-by gases. In recent automotive engines, motor oil of low viscosity is more preferred for enhancing fuel efficiency. The oil viscosity is considered to influence the volume of oil substance exhausted into the blow-by. We have taken measurements of the residual oil in PCV on different oil grades and different oil fulfillments. We have conducted tests of fuel efficiency on differing oil conditions. Lastly, we have scrutinized the likelihood of oil-related troubles on each condition.

Key Words: Heat engine, Engine oil, Performance / Oil viscosity, PCV, Fuel Efficiency (A1)

1. まえがき

燃費向上のために、エンジン・オイルの粘度が低いものを使うことが近年の流れとなっている。しかし低粘度のものは、確かに燃費を向上してくれる効果は期待できるが、オイル交換時のオイルを入れる量に注意しないと電子制御式スロットル・バルブを使用した車において、アイドリング不調やエンジン始動不良の原因になると言われている。これは筆者がディーラーのメカニックとして勤務していた時も経験している。

よって本研究では、オイル粘度による燃費向上効果を調べると共に、オイル量を入れすぎると、ブローバイ・ガスと共に排出されるオイル量が増大することに着目し、この結果から、エンジン不調となる原因について調べたのでここに報告する。

2. 走行試験

はじめに、燃費の違いについて 10.15 モードにより、表 1 の TECHTOM 社の燃費マネージャを使用し、シャシ・ダイナモメータにて各オイル粘度による燃費の違いと、オイル量による燃費の違いについて測定した。

試験走行時は表 2 のシャシ・ダイナモメータを使用して試験を行う。試験車両は表 3 の車両を使用する。

表 1 燃費マネージャの仕様について

メーカー名	TECHTOM
品名	燃費マネージャ
型番	FCM-2000 W
表示項目	瞬間燃費 (km/L)
	平均燃費 (km/L)
	車速 (km/h)
	走行距離 (km)
	水温 (°C)
	エンジン回転数 (min ⁻¹)
	燃料使用量 (L)
	今回燃費 (km/L)
	今回距離 (km)
	燃料流量 (ml/min)
電源電圧	11~15V

表 2 シャシ・ダイナモメータ

メーカー名	明電舎
シャシ・ダイナモメータ	
吸収馬力	55kw
車重	600~1950kg
車速	0~160km/h
軸重	1000kg
フライホイール	
型式	FWC5
機械固定慣性相当重量	600kg
機械調整慣性相当重量	1350kg (600, 400, 200, 100, 50)

*2011 年 8 月 9 日受理.

第 43 回全国自動車短期大学協会研究発表会において発表.

1)・2) 高山自動車短期大学(506-8577 岐阜県高山市下林町 1155 番地

表3 車両諸元表

車名	ニッサン
通称名	マーチ
型式	BDA-AK12
エンジン型式	CR12DE
スロットル・バルブ	電子制御式スロットル
総排気量	1240cm ³
運転タイプ	電子制御 4速オートマチック
車両重量	950kg
車両総重量	1225kg
タイヤサイズ	165/70R14
燃料消費率	19.0km/L
推奨オイル粘度	0W-20
オイル交換時オイル量	3.2L
フィルタ交換時オイル量	3.4L
オイル全容量	3.8L

2.1. オイル量の設定

使用するオイルは、0W-20、10W-30、15W-50の三種類を使用した。また、オイル量は図1のように、オイル量2.2Lでオイルレベルゲージの中間（以下中間と呼ぶ）とオイル量2.7Lで上限（以下上限と呼ぶ）と車両諸元表に記載されているオイル交換時のオイル量3.2L（以下上限以上と呼ぶ）の3種類とした。車両諸元表通りにオイルを入れるとオイルレベルゲージ上限をオーバーするが、これは一般にオイル交換時に配管にオイルが残る為である。

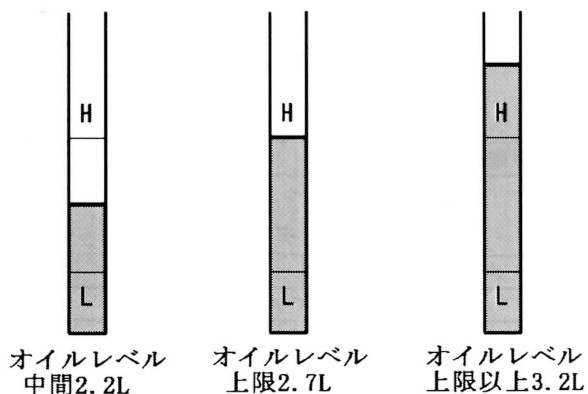


図1 オイルレベル量について

2.2. 燃費測定方法

次のように10.15モード燃費を測定した。

- ①走行抵抗設定 車両（空車）状態+110kg
- ②搭載電気機器，エアコンOFF状態
- ③60km/hで15分暖機走行完了後，10.15モードのグラフに合わせて走行する。（図2）

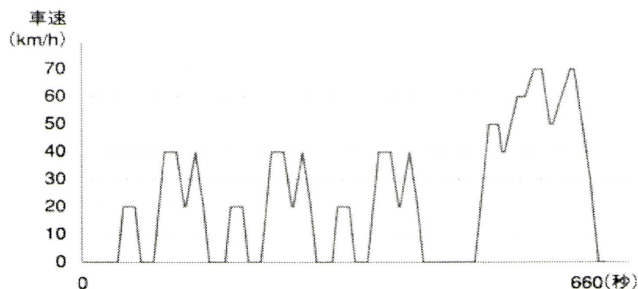


図2. 10.15モードによる測定

2.3. ブローバイ・ガス中のオイル量の測定方法

図3は本研究の模式図を示す。ブローバイ・ガスはシリンダ・ヘッド・カバーに集められ、インレット・マニホールドへ戻される。本研究では、図に示すシリンダ・ヘッド・カバーの出口部分にろ紙を取り付け、ここへブローバイ・ガスに含まれるオイル量をろ紙で捕捉し、汚染度をBANZAI製ジーセルスモークメータ DSM-10により測定した。図4は実車取り付け場所を示す。

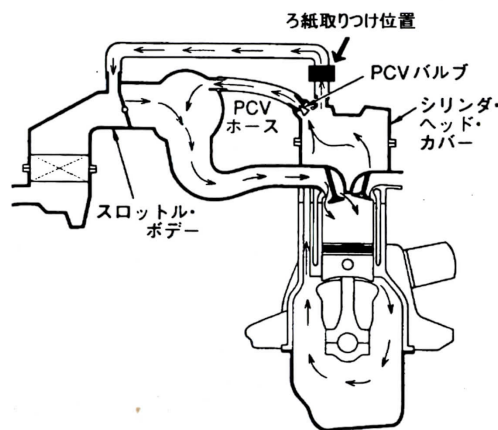


図3 ろ紙取り付け場所

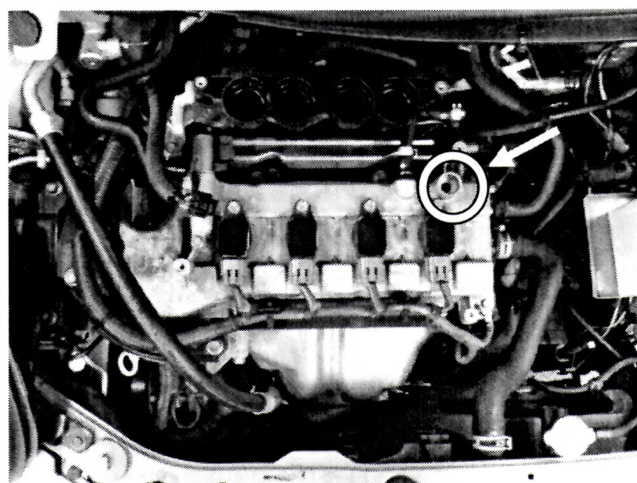


図4 ろ紙取り付け場所

シャシ・ダイナモメータ上で車速 80km/h 一定の状態 で 10km 走行する。走行完了後ろ紙を取り外し、ろ紙の汚染度をスモーク・メータを使用し測定した。測定後、新しいろ紙に付け替え 20km 走行する。以下同様に 50km まで測定した。

3. 試験結果

3.1. オイル粘度とオイル量に対する燃費の違い

図 5 はオイル粘度とオイル量に対する燃費の違いを示す。

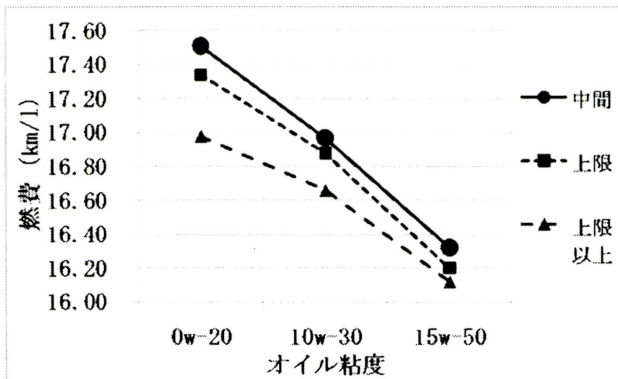


図 5 オイル粘度とオイル量に対する燃費の違い

図より、明らかに粘度が低いほうが燃費が良いことがわかる。オイル量が中間の場合で比較してみると、オイル粘度の違いでは、0W-20 は 10W-30 に対して約 3%、15W-50 に対して約 6.8%燃費が良いことが分かった。これは、オイル粘度が低くなると、オイルの流動抵抗が小さくなり燃費が良くなるためと考えられる。

オイル量に対しての違いでは、粘度が低い場合にはオイル量による燃費の違いが顕著となり、粘度が 0W-20 ではオイル量が中間の場合と上限以上の場合での燃費差が 0.56km/L と大きな差が出た。それに対し粘度の高い 15W-50 では大きな燃費差が出なかった。

これは、オイル量が少ないとクランクシャフトがかき上げるオイル量が少なくなり、その分動力損失が少なくなる。よって燃費が良くなると考えられる。粘度が低いとその効果は大きく出ると考えられるが、粘度が高くなると各摺動部の動力損失が大きくなり、その効果がかき消されてしまうためと考えられる。

3.2. ブローバイ・ガス中のオイル量の違い

0W-20 のオイルに於いて、図 6 のように走行距離に比例して汚染度は増大している。オイル量の違いで見えていくと、50 km 走行時では中間の場合 5.5%、上限の場合 7.5%、上限以上の場合、10.0%となりオイル量が増大すると明らかにブローバイ・ガスに混入するオイル量が増大することがわかる。

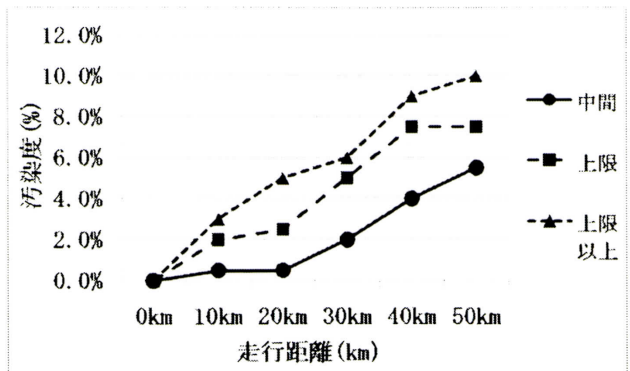


図 6 0W-20 時の汚染度

10W-30 のオイルに於いては、図 7 のように、0W-20 時に比べれば汚染度は低いものの、オイル量が多くなるに伴ってブローバイ・ガスに混入するオイル量は増大する。

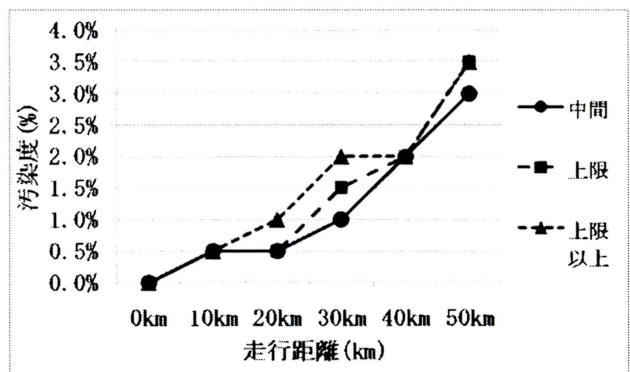


図 7 10W-30 時の汚染度

15W-50 のオイルに於いては、図 8 のように、三種類の粘度の中では汚染度が最も低く、最大汚染度としても、オイルレベル量上限以上で 50 km 走行して 3.0%となった。

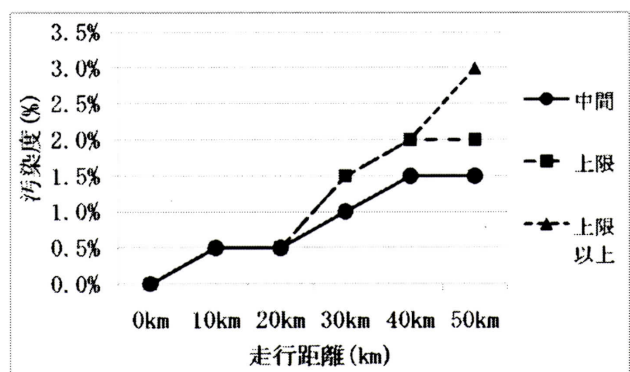


図 8 15W-50 時の汚染度

図 9 のように、三種類のオイルで違いを見てみると、どの粘度でもオイル量が多くなっていくほど汚染度が高くなっていった。また、粘度の高い 15W-50 のオイルは各距離の汚染度が

比較的低いのに対して、粘度の低い 0W-20 のオイルのほうが各距離の汚染度が多いことが分かった。よって、近年多くなってきている 0W-20 ではオイル量を規定レベルよりも多く入れるほどブローバイ・ガスに混入するオイル量も多くなることが分かった。これは、オイル粘度が低いほど、オイルミストになりやすいと考えられる。

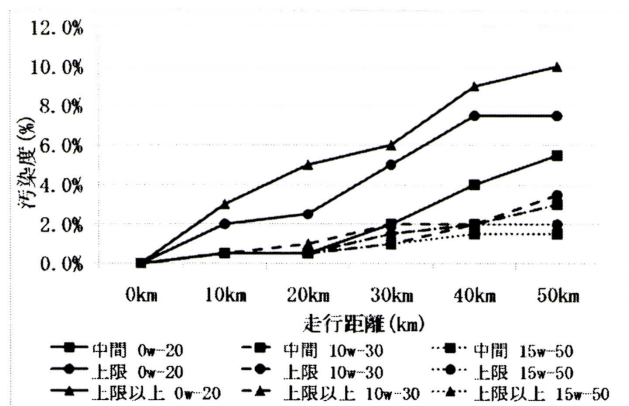


図9 オイル量と汚染度の違い

5. まとめ と 考察

今回の試験により、以下のことが分かった。

- (1) オイル粘度が低くなるほど燃費が良く、オイル量が多いと燃費が悪くなる。
- (2) オイル粘度が低いほど、オイル量による燃費差が大きく、オイル粘度が高いとオイル量に対する燃費の変化がほとんどない。
- (3) オイル粘度が低いほど、ブローバイ・ガスの中のオイル混入量も多くなり汚染度も高くなる。
- (4) オイル量がオイルレベルの間ではブローバイ・ガスによる汚染度が少ないが、上限を超えると多くなりブローバイ・ガスの中のオイル混入量も多くなり汚染度も高くなる。

近年では低燃費車両が主流になってきているので燃費を重視するオイルを使用するケースが多くなっている。粘度の低いオイルを使用することによって燃費も向上するが、交換時のオイル量によっては燃費が悪くなるということがわかった。特に低粘度のオイルとなればその違いも大きくなるため、よりオイルを入れる量には気をつけなければならない。

オイルを入れすぎた場合、粘度の低いオイルほどブローバイ・ガスに混入して排出されるオイルが飛躍的に増大することがわかった。これらのオイルはインレット・マニホールド壁面に付着するが、このことにより、この油膜がブローバイ・ガス中に含まれるカーボンを捕捉し、堆積していく原因になると考えられる。電子制御式スロットル・バルブにおいては、アイドリングもスロットル・バルブにより制御するため、図

10のように、そこにカーボンが付着すると、微細な制御ができなくなりアイドリング不調や、エンジン始動後すぐに停止してしまうといったエンジン始動不良といった不具合現象が発生する可能性があると考えられる。

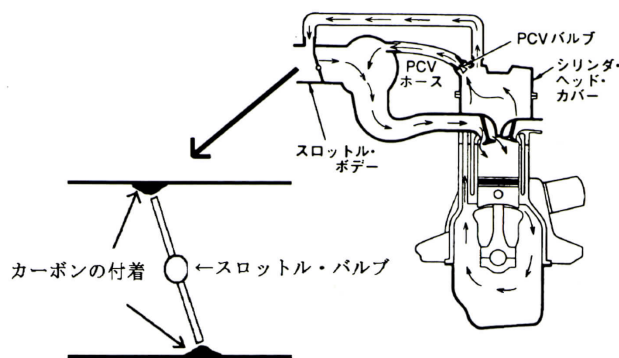


図10 カーボンの付着場所

6. あとがき

エンジン・オイルの量、粘度の違いによって燃費に変化があることがわかり、またその違いによってエンジンに与える影響もわかった。

オイル交換というのは作業の中では軽作業ということもあり専門的な知識がなくても作業することができるため必要最低限のことを知っていれば気軽に作業することができる。

しかし、オイル量や粘度に関しては明確な基準というものが少ないため間違った作業によってはエンジンに対して悪影響を及ぼす可能性もある。よって、オイル交換時のオイル管理に十分注意しながら作業する必要がある。オイルを車両諸元表通りに入れると上限を超えてしまう可能性がある。そのため、オイル交換をする際には最初少なめにオイルを入れ、レベル・ゲージを見ながら少量ずつ足していき、レベル・ゲージの中間付近にすることが望ましいと考えられる。

謝 辞

本研究を遂行するに当たり、財団法人東京自動車技術普及協会より研究助成を頂いたことをここに記して感謝の意を表します。併せて本研究にご協力いただきました本学教職員の皆様にも、感謝の意を表します。

参考文献

- (1) 社団法人日本自動車整備振興会連合会 三級自動車ガソリン・エンジン p. 21
- (2) 日産自動車(株) マーチ K12型 整備要領書
- (3) 日産自動車(株) マーチ K12型 HP 記載車両諸元表引用
- (4) 株式会社テクトム HP 記載仕様引用
- (5) 株式会社明電舎 シャシ・ダイナモメータ 機能説明書